



BELARRA

BC 610

—
Bomba
Centrifuga
—

Manual de Usuario y
Garantía



Advertencia: Lea, entienda y siga todas las instrucciones de seguridad antes de utilizar la herramienta.

—
Más info:

WWW.GRUPOSBK.COM.AR

INDICE

SECCIÓN	PÁGINA
* Introducción	3
* Normas generales de seguridad	3
* Normas específicas de seguridad	5
* Especificaciones técnicas	5
* Instrucciones de ensamblado	6
* Instrucciones de operación	6
* Mantenimiento	9
* Despiece	10
* Listado de partes	11

INTRODUCCIÓN

Su herramienta tiene muchas características que harán su trabajo más rápido y fácil. Seguridad, comodidad y confiabilidad fueron tenidos como prioridad para el diseño de esta herramienta, hace fácil el mantenimiento y la operación.

⚠ ADVERTENCIA: lea atentamente el manual completo antes de intentar usar esta herramienta. Asegúrese de prestar atención a todas las advertencias y las precauciones a lo largo de este manual.

NORMAS GENERALES DE SEGURIDAD

⚠ ADVERTENCIA: lea y entienda todas las instrucciones. La falta de seguimiento de las instrucciones listadas abajo puede resultar en una descarga eléctrica, fuego y/o lastimaduras personales serias.

GUARDE ESTAS INSTRUCCIONES

ÁREA DE TRABAJO


- Mantenga su área de trabajo limpia y bien iluminada. Mesas desordenadas y áreas oscuras pueden causar accidentes.
- No use la máquina en atmósferas explosivas, tales como frente a la presencia de líquidos inflamables, gases o polvo. La herramienta eléctrica genera chispas, las cuales pueden provocar incendios.
- Mantenga a los observadores, chicos y visitantes lejos de la máquina mientras la está operando. Las distracciones pueden causarle la pérdida del control.

SEGURIDAD ELÉCTRICA

⚠ ADVERTENCIA

- Evite el contacto del cuerpo con las superficies descargadas a tierra tales como tubos, radiadores, rangos y refrigeradores. Hay un aumento de riesgos de descarga eléctrica si su cuerpo es descargado a tierra.
- No exponga la máquina a la lluvia o a condiciones de humedad. La entrada de agua en la máquina aumentará el riesgo de una descarga eléctrica.
- No abuse del cable. Nunca use el cable para llevar la herramienta o tirar del cable para sacarlo del tomacorriente. Mantenga el cable lejos del calor, del aceite, bordes filosos y partes móviles. Haga reemplazar los cables dañados por personal autorizado. Los cables dañados incrementan los riesgos de descarga eléctrica.
- Si el cordón de alimentación se daña deberá ser reemplazado por el fabricante o su representante.
- La bomba debe estar funcionando con un interruptor diferencial que no supere los 30mA.
- En la instalación, debe proveerse un dispositivo de desconexión de todos los polos.

SEGURIDAD PERSONAL

- Manténgase alerta, mire lo que está haciendo y use el sentido común cuando esté usando la máquina. No use la herramienta cuando esté cansado o bajo la influencia de drogas, alcohol o medicación. Un momento de desatención mientras está operando la máquina puede tener como resultado una lastimadura seria.
- Vístase correctamente. No use ropa floja o joyería. Contenga el pelo. Mantenga su pelo, vestimenta y guantes lejos de las partes móviles. La ropa suelta, joyería o el pelo largo pueden ser atrapados por las partes móviles.
- Evite el arranque accidental. Asegúrese que la llave esté en la posición de apagado antes de enchufar la máquina. Llevar la máquina con el dedo en la llave de encendido o enchufar máquinas que tengan la llave en la posición de encendido invita a que ocurran accidentes.
- No sobre extienda la distancia con la máquina. Mantenga buen calzado y vestimenta siempre. Un calzado y vestimenta adecuados permite un mejor control de la herramienta en situaciones inesperadas.
- Use el equipo de seguridad. Siempre use protección ocular. Máscara para polvo, zapatos de seguridad antideslizantes, casco, o protección auditiva, deben ser usadas en las condiciones apropiadas. 
- Antes de conectar la herramienta a una fuente de energía (receptáculo, salida, etc.), asegúrese que el voltaje de provisión sea el mismo que el mencionado en el plato nominal de la herramienta. Una fuente de potencia mayor que la especificada para la máquina puede ocasionar lastimaduras serias para el usuario como también puede dañar la máquina.

USO Y CUIDADO DE LA MÁQUINA

- Cuando no use la maquina, guárdela en un lugar seco, fuera del alcance de los niños.
- Para limpiar la bomba, no utilice ni disolventes ni líquidos de limpieza, ya que estos pueden alterar las piezas de la maquina.
- Antes de limpiar la máquina, desconéctela de la corriente eléctrica.
- No ponga la bomba en marcha si tiene alguna pieza estropeada.
- Para asegurar el buen funcionamiento de la máquina, observe siempre que todos los pasadores, tuercas y tornillos esten bien ajustados.
- Al transportar la bomba, debe hacerlo mediante su asa de transporte o anilla de elevación, y nunca por el cable de motor o la manguera.
- No deben bombearse materias combustibles, agresivas o tóxicas.
- No altere o use mal la máquina. Esta máquina fue construida con precisión. Cualquier alteración o modificación no especificada es un mal uso y puede resultar peligrosa.
- No efectúe ninguna intervencion en la bomba sin quitar la corriente del motor.
- Use solamente accesorios recomendados por el fabricante de su modelo. Accesorios que funcionan para una máquina pueden ser peligrosos cuando son usados en otra máquina.
- Chequee si hay una mala alineación o un empaste de partes móviles, partes rotas, o cualquier otra condición que pueda afectar la operación de la máquina. Si hay daños haga reparar la máquina antes de usarla. Muchos accidentes son causados por máquinas con un mantenimiento pobre.

REPARACIÓN

- La reparación de la herramienta debe ser llevada a cabo solamente por un personal de reparaciones calificado. La reparación o el mantenimiento realizado por una persona no calificada puede generar peligro de lastimadura.
- Cuando esté reparando la máquina use únicamente partes de reemplazo idénticas. Siga las instrucciones en la sección de mantenimiento de este manual. El uso de partes no autorizadas o la falta en el seguimiento de las instrucciones de mantenimiento pueden ocasionar el riesgo de una descarga eléctrica o lastimadura.

NORMAS ESPECIFICAS DE SEGURIDAD

- No permita que niños, animales ni terceras personas se aproximen a la máquina cuando este en uso: siempre procure que estén a una distancia de mínima de 6 (seis) metros de la zona donde se esté trabajando.
- No acerque el cable a fuentes de calor, grasa o filos cortantes.
- Nunca deje la traba de la llave de encendido en la posición "encendido", antes de enchufar la máquina asegúrese que la traba esté en la posición "apagado".
- En ninguna circunstancia debe llevar la máquina sujeta del cable, ni debe tirar del cable para separar los conectores.
- Asegúrese de que no haya corriente eléctrica en contacto con el agua.
- Mantenga sus manos lejos de las partes móviles.
- La máquina esta diseñada para ser usada únicamente con energía eléctrica CA (de la red). No intente usar otra fuente de energía.
- Antes de usar la máquina, compruebe que el cable esté en buen estado: no debe ser usada si el cable ha sufrido algún daño.

ESPECIFICACIONES TÉCNICAS

DATOS TECNICOS

VOLTAJE/FRECUENCIA	220V~ 50Hz
POTENCIA	0,75kW - 1HP
DIAMETRO ENTRADA SALIDA	1" x 1"
VELOCIDAD EN VACIO	n0= 2850/min
ALTURA MANOMETRICA MAX.	29m
SUCCION MAX.	8m
CAUDAL MAX.	110L/min
TEMP. AMB. MAX.	80°C
TEMP. DE AGUA MAX.	40°C
AISLACION	CLASE I
PESO	13,6kg



CABLE DE EXTENSIÓN

- Reemplace los cables dañados inmediatamente. El uso de cables dañados puede dar descargas eléctricas, quemar o electrocutar.
- Si es necesario un cable de extensión, debe ser usado un cable con el tamaño adecuado de los conductores. La tabla muestra el tamaño correcto para usar, dependiendo en la longitud del cable y el rango de amperaje especificado en la etiqueta de identificación de la máquina. Si está en duda, use el rango próximo más grande. Siempre use cables de extensión listados en UL y CSA.

TAMAÑOS RECOMENDADOS DE CABLES DE EXTENSIÓN

220 V

Rango de amperaje de la herramienta	Longitud del cable			
	50ft	15m	100ft	30m
3~6	18 AWG	2,00mm ²	16 AWG	2,5mm ²
6~8	16 AWG	2,5mm ²	14 AWG	3,00mm ²
8~11	14 AWG	3,00mm ²	12 AWG	4,00mm ²

INSTRUCCIONES DE ENSAMBLADO

- Desembalaje (Fig 1)
Remueva la máquina de la caja y examínela cuidadosamente. No deseche el cartón o cualquier material de embalaje hasta que todas las partes sean examinadas.

⚠ PRECAUCIÓN: Para prevenir lastimaduras, si alguna parte de la maquina está faltando o está dañada, no enchufe la maquina hasta que las partes dañadas sean reparadas o reemplazadas.

⚠ PRECAUCIÓN: Para evitar lastimaduras, SIEMPRE apague la máquina y desconéctela de la fuente de energía antes de instalar o cambiar la mecha.

INSTRUCCIONES DE OPERACION

APLICACIONES

Estas bombas son adecuadas para bombear líquidos neutros y limpios, sin sólidos abrasivos, a temperaturas inferiores a 60°C. (40°C. Para electro bombas con rueda o corona directora de plástico).

Las bombas tienen que instalarse en un lugar seco y bien ventilado con una temperatura ambiente inferior a 40°C. (Fig. A.)

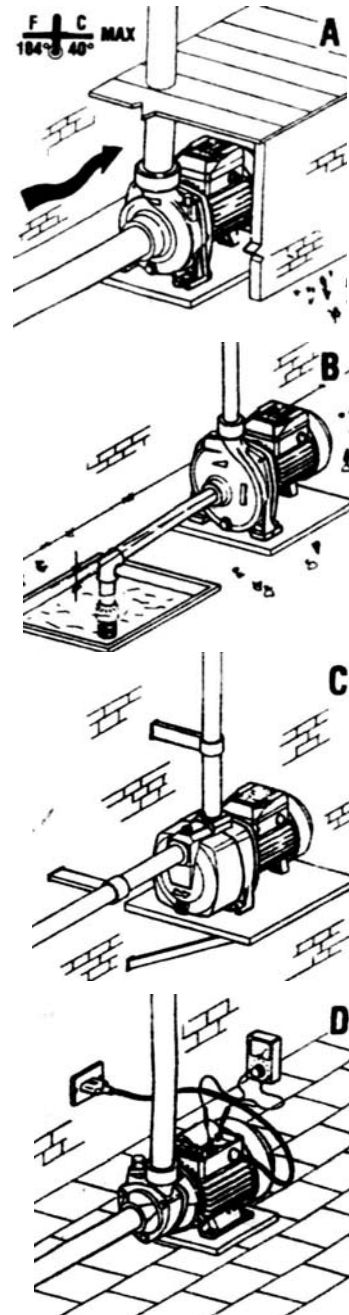
Manual del Usuario



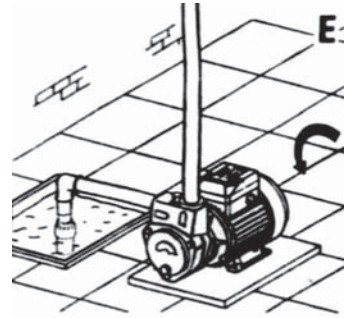
Para evitar vibraciones hay que fijar la bomba con pernos especiales sobre superficies planas y sólidas. La bomba tiene que estar completamente horizontal para garantizar el buen funcionamiento del cojinete. El diámetro del tubo de aspiración no tiene que ser inferior al de la boca de aspiración, si la altura de aspiración es superior a 4 mts., hay que utilizar un tubo de diámetro superior. El diámetro del tubo de envío tiene que seleccionarse en función del caudal y de la presión necesaria en los puntos de toma. El tubo de aspiración tiene que presentar un ligero desnivel en la subida hacia la boca de aspiración para evitar la formación de bolsas de aire (fig. B).

Asegúrese del que el tubo de aspiración no tenga pérdidas y que, el menos, quede sumergido en el agua medio metro, para evitar que se formen remolinos. En el extremo del tubo de aspiración hay que montar siempre una válvula de aspiración. Se aconseja instalar una válvula antiretorno entre la boca de envío y la válvula de regulación de caudal para evitar que se formen golpes de ariete en caso de que la bomba se detenga de imprevisto. Dicha precaución es obligatoria siempre que en el envío haya una columna de agua superior a 20 mts. Los tubos tienen que fijarse mediante las correspondientes bridas (Fig. C) de manera que no se transmitan esfuerzos al cuerpo de la bomba. Enroscar las tuberías a las correspondientes bocas sin forzar demasiado para no provocar daños.

Controle que los datos de identificación de la placa coincidan con los valores nominales de la línea (Fig.D)

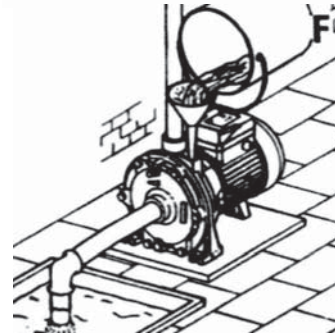


En las bombas trifásicas el sentido de rotación debe ser horario, mirando la bomba por el lado de la hélice del motor, caso contrario, hay que invertir las dos fases (Fig.E). La modificación debe realizarla personal especializado.



Cebado: Llenar completamente la bomba con agua limpia antes de ponerla en marcha. Esta operación se efectúa a través del tapón de cebado (Fig. F). Una vez efectuada la operación, enroscar el tapón y poner en marcha la bomba. El cebado debe repetirse siempre que la bomba haya permanecido inactiva durante largos periodos o cuando haya entrado aire al sistema.

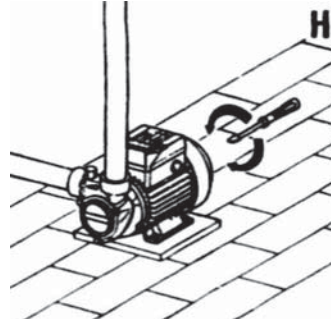
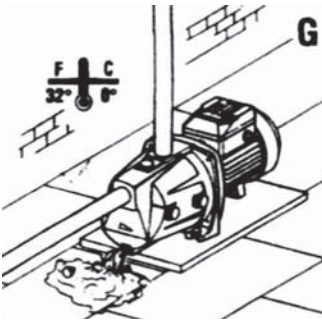
IMPORTANTE: No utilizar nunca la bomba en vacío. Si esto sucediera por error, detener la bomba y esperar que se enfríe. Después cebarla con agua limpia.



DEFECTOS	CAUSAS	SOLUCION
El motor no se pone en marcha.	Falta tensión. La rueda está bloqueada.	Controlar la conexión y los valores de tensión.
El motor funciona sin bombear agua.	El filtro está obstruido. La altura de aspiración es excesiva. Hay aire en aspiración.	Limpiar el filtro. Acercar la bomba al nivel de descarga de agua. Controlar la estanqueidad del tubo de separación. Asegurarse que la válvula de aspiración esté sumergida al menos 50 cm. La bomba se tiene que cebar de nuevo.
El caudal es inadecuado	Altura de aspiración al límite El filtro está parcialmente obstruido. La rueda está obstruida.	Controlar la altura de aspiración. Limpiar la válvula de aspiración, y si es necesario todo el tubo de aspiración. Desmontar la bomba o limpiar esmeradamente todo el cuerpo de la bomba y la rueda.
Ha intervenido el dispositivo térmico de protección del motor	El motor se recalienta. La rueda está bloqueada.	Controlar el voltaje y la ventilación. Desbloquear la rueda.

MANTENIMIENTO

Atención: Controlar a menudo que la válvula de aspiración esté limpia. Si la bomba no va a ser utilizada durante un tiempo, se aconseja vaciarla, enjuagarla y guardarla en un lugar seco (Fig. G).



Si el eje no gira libremente, desbloquearlo mediante un destornillador introducido en la correspondiente ranura (Fig. H), si esto no fuera suficiente, quitar el cuerpo de la bomba y efectuar una limpieza esmerada para poder eliminar posibles incrustaciones.

ADVERTENCIA: es recomendable que todas las reparaciones o reemplazos sean realizados por un servicio técnico calificado.

• Mantenimiento general

Antes de cada uso inspeccione la máquina, la llave y el cable para ver si están dañados. Chequee por partes dañadas, faltantes o gastadas. Chequee si hay tornillos que se perdieron, mal alineación o ligazón de las partes móviles, o cualquier otra condición que pueda afectar la aoperación.

Si ocurre una vibración anormal o un ruido anormal, apague la máquina inmediatamente y resuelva este problema antes de futuros usos.

Revise periódicamente todos los cables eléctricos, por si estuvieran gastados, quemados o deteriorados por cualquier otro motivo.

• Limpieza

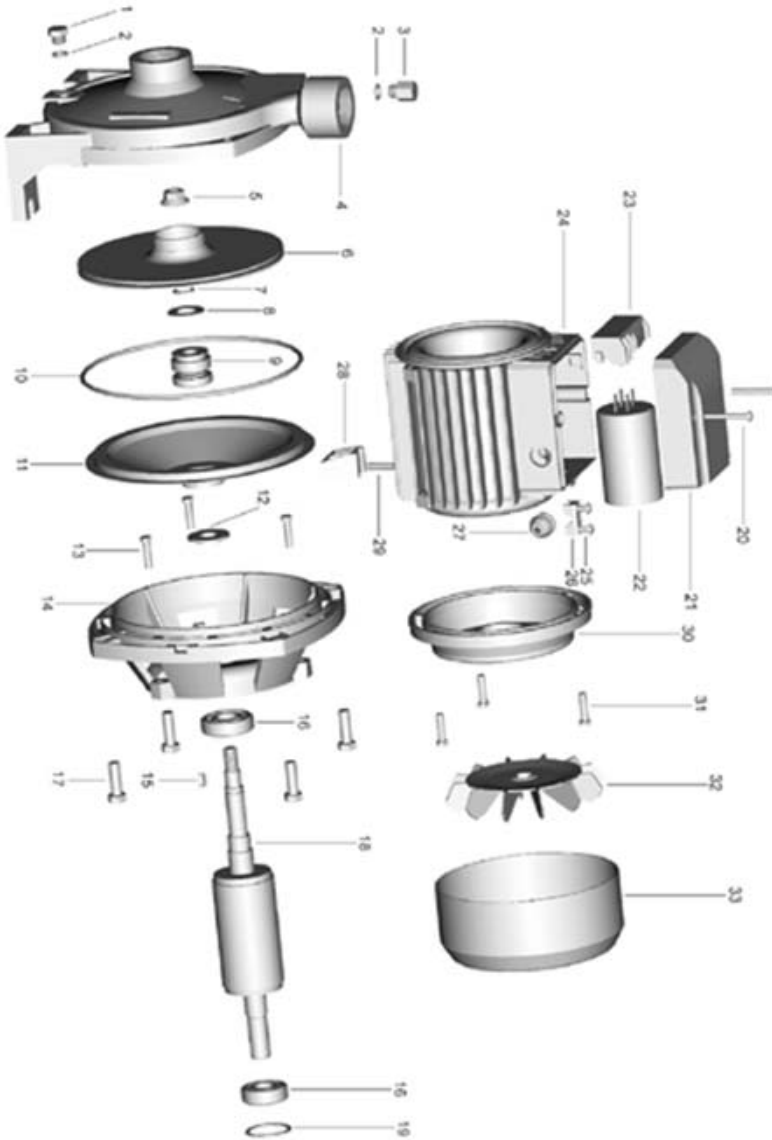
ADVERTENCIA: antes de limpiar o realizar cualquier mantenimiento, la herramienta debe ser desconectada de la fuente de energía. El método de limpieza más efectivo puede ser soplar con aire comprimido seco. Siempre use anteojos protectores cuando esté limpiando la máquina con aire comprimido.

Mantenga la máquina en un lugar limpio, seco y libre de impurezas. Use solamente un jabón suave y un paño suave y húmedo para limpiar la máquina. Muchos productos de limpieza del hogar contienen químicos los cuales pueden dañar seriamente el plástico y otras partes aisladas.

La apertura de ventilación debe ser mantenida limpia. No intente limpiarla introduciendo objetos punzantes a través de las aberturas.

ADVERTENCIA: no es permitido el uso de agentes químicos para limpiar la máquina. No use petróleo, laca, diluyentes de pintura o productos similares.

DESPIECE BC 610



LISTADO DE PARTES BC 610

Item	Código/Code	Descripción	Description
1	BC610R1001	CONECTOR DE DESCARGA	DISCHARGE PLUG
2	BC610R1002	O-RING	"O"RING
3	BC610R1003	CONECTOR DE CARGA	CHARGE PLUG
4	BC610R1004	CARCAZA DE BOMBA	PUMP CASING
5	BC610R1005	TUERCA	NUT
6	BC610R1006	ASPA	IMPELLER
7	BC610R1007	ANILLO	SNAP RING
8	BC610R1008	ARANDELA	WASHER
9	BC610R1009	JUNTA	MECHANICAL SEAL
10	BC610R1010	O-RING	"O"RING
11	BC610R1011	TAPA DE CARCAZA	PUMP CASING COVER
12	BC610R1012	ANILLO	DROPS GUARD
13	BC610R1013	BULON	BOLT
14	BC610R1014	SOPORTE DE BOMBA	PUMP SUPPORT
15	BC610R1015	CHAVETA	KEY
16	BC610R1016	RODAMIENTO	BEARING
17	BC610R1017	BULON	BOLT
18	BC610R1018	ROTOR	ROTOR
19	BC610R1019	ANILLO	SPLIT RING
20	BC610R1020	BULON	BOLT
21	BC610R1021	TAPA DE TERMINAL	TERMINAL COVER
22	BC610R1022	CAPACITOR	CAPACITOR
23	BC610R1023	PLAQUETA DE TERMINAL	TERMINAL BOARD
24	BC610R1024	CARCAZA DE MOTOR CON CAMPO	CASING WITH WOUND STATOR
25	BC610R1025	TORNILLO	SCREW
26	BC610R1026	PRENSA CABLE	CABLE PRESSER
27	BC610R1027	CONTRAPESO	FAIRLEAD
28	BC610R1028	SOPORTE	STAND
29	BC610R1029	PERNO	STAND PIN
30	BC610R1030	TAPA	DRIVING CAP
31	BC610R1031	BULON	BOLT
32	BC610R1032	TURBINA	FAN
33	BC610R1033	TAPA DE TURBINA	FAN COVER

GARANTIA

PRESCRIPCIONES DE LA GARANTIA

En su carácter de IMPORTADOR, garantiza este producto por el término de 6 (seis) meses corridos, contados desde la fecha de compra asentada en esta GARANTIA y acompañada de la FACTURA de compra.

1. Las herramientas eléctricas ESTÁN GARANTIZADAS contra eventuales DEFECTOS O FALLAS DE FABRICACIÓN debidamente comprobados.
2. Dentro del periodo de GARANTIA de las piezas o componentes que se compruebe, a juicio exclusivo de nuestros técnicos, que presenten defectos de fabricación o fallas de funcionamiento, serán reemplazadas, reparadas o sustituidas en forma gratuita por los servicios mecánicos oficiales contra la presentación de este CERTIFICADO DE GARANTIA y la FACTURA DE COMPRA, esto último es una CONDICIÓN EXCLUYENTE para la aplicación de la GARANTIA
3. Para efectivizar el cumplimiento de la GARANTIA, el comprador podrá optar por presentar el producto en cualquiera de nuestros servicios mecánicos oficiales. En aquellos casos en que el producto deba ser transportado al servicio mecánico más cercano deberá previamente comunicarse con SERVICIO TÉCNICO o con nuestro Servicio Central al (0249) 445-2121 interno 409 (conmutador), a los efectos de coordinar el traslado.
4. Efectuado el pedido de GARANTIA, el Servicio Autorizado debe entregar al cliente un COMPROBANTE debidamente confeccionado, donde además debe figurar el plazo máximo de cumplimiento del mismo, con el cual el cliente puede efectuar el reclamo.
5. El plazo máximo de cumplimiento de la reparación efectuada durante la vigencia de la GARANTIA, será de 30 días a partir de la recepción del pedido efectuado por el comprador, con la exclusión de aquellas reparaciones que exijan piezas y/o repuestos importados, casos estos en que el plazo de cumplimiento será de 60 días y el tiempo de reparación quedará condicionado a las normas vigentes de importación de partes. El tiempo que demandare el cumplimiento de la GARANTIA será adicionado al plazo original de vigencia.

ATENCIÓN :

QUEDA EXPRESAMENTE ACLARADO E INFORMADO QUE SE EXCLUYEN DE LA COBERTURA POR GARANTIA A LOS DEFECTOS ORIGINADOS POR:

1. Uso inadecuado, abusivo o fuera de las posibilidades de la máquina.
2. Instalaciones eléctricas deficientes o inadecuadas.
3. Conexión de la máquina en voltajes incorrectos.
4. Desgaste natural de las piezas.
5. Los daños ocasionados por aguas duras o sucias y los daños ocasionados por el funcionamiento en seco en hidrolavadoras y bombas de agua.
6. Daños por golpes, ingreso de materiales extraños al interior del equipo, aplastamiento o abrasión.
7. En los motores nafteros de ciclo de 2 Tiempos, los daños ocasionados por mezclas incorrectas de nafta-aceite, lubricantes inapropiados, combustible inapropiado, combustible de mala calidad o contaminados.
8. En los motores de ciclo de 4 Tiempos nafta o diesel según corresponda , los daños ocasionados por combustible inapropiado, combustible de mala calidad o contaminados y falta de lubricación total o parcial y el uso de lubricantes inapropiados.

ATENCIÓN - MUY IMPORTANTE

Leer y atender todas las INDICACIONES detalladas en el MANUAL DE USUARIO y a las recomendaciones bridadas por el comercio donde adquirió el producto harán de su compra una buena inversión, dedique unos minutos a familiarizarse con el producto antes de utilizarlo.

1. ESTA GARANTIA CADUCA AUTOMÁTICAMENTE SI LA HERRAMIENTA FUE INTERVENIDA POR TERCEROS.
2. Este producto sólo deberá ser conectado a la red del voltaje indicado en la chapa de identificación de la máquina.
- 2.1. Las maquinas de soldadura tienen un consumo eléctrico muy elevado, acondicione apropiadamente su instalación y ficha toma corriente
3. Conserve este certificado de GARANTIA, junto con la FACTURA DE COMPRA para futuros reclamos.
4. Si tiene alguna duda sobre el funcionamiento o procedimiento de puesta en marcha consulte vía mail a "serviciotecnico@bulonfer.com.ar" o telefónicamente al importador
5. SI LA MÁQUINA DEBE ENVIARSE A SERVICIO TÉCNICO YA SEA PARA SU REPARACIÓN EN GARANTÍA, SERVICE O CUALQUIER OTRA CIRCUNSTANCIA, la misma DEBERÁ ENVIARSE EN SU EMBALAJE ORIGINAL. Le recordamos que no se reconocerá ningún importe en concepto de resarcimiento si el mismo sufriera en su traslado algún faltante, daño y/o rotura por falta del embalaje correspondiente. Además le solicitamos que coloque un breve detalle de la falla para orientar al técnico en la revisión del producto.

Consulte la nómina de servicios técnicos autorizados en nuestro departamento de Atención Al Cliente: (0249) 445-2121 interno 409 o en nuestra página web: www.gruposbk.com.ar

MODELO: _____
FECHA DE COMPRA: _____
DIRECCIÓN: _____
N° SERIE: _____
COMERCIO VENDEDOR: _____

BULONFER S.A.