

BELARRA

BELARRA

Importa y Comercializa
BULONFER S.A.
CUIT 30-63260449-8
Nº importador 76430-3/9
RN 226, Km 172,5. Tandil.
Buenos Aires. Argentina

Origen China

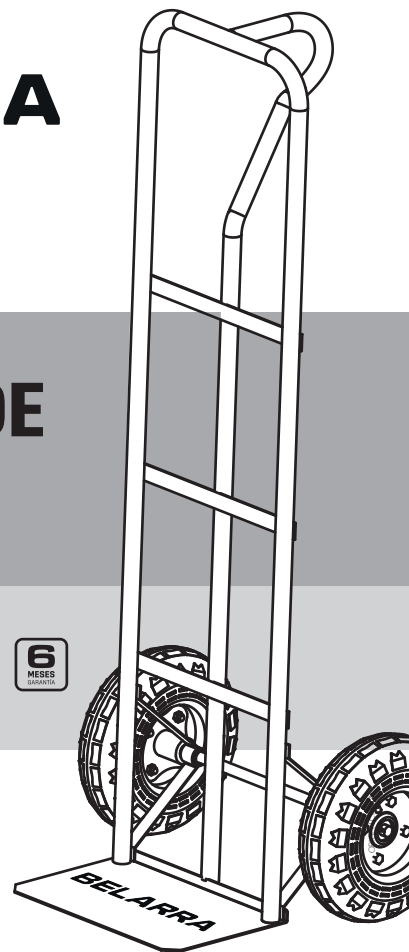


BULONFER.COM @ f

MANUAL DE USUARIO

CARRO DE TRANSPORTE
HOGAR CTH2000

6
MESES
GARANTÍA



BULONFER.COM @ f

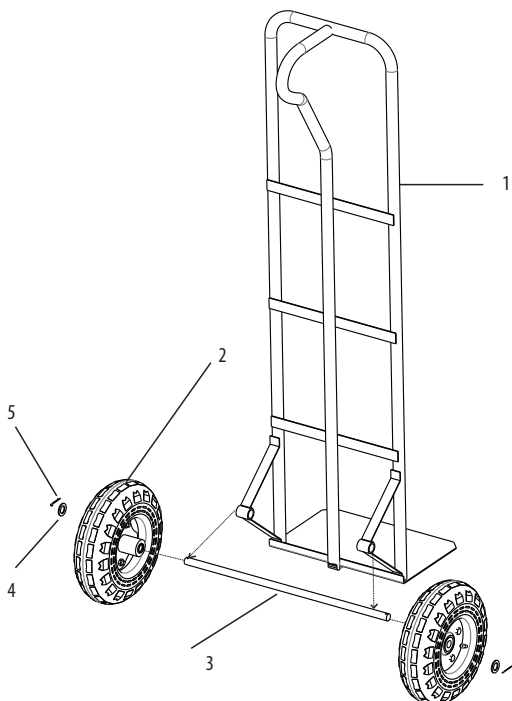
LEA, ENTIENDA Y SIGA TODAS LAS INSTRUCCIONES DE SEGURIDAD DE ESTE MANUAL ANTES DE USAR ESTA HERRAMIENTA. LA IMAGEN ES SOLO ILUSTRATIVA, EL PRODUCTO PUEDE VARIAR.

DESEMBALAJE

Remueva el producto de su empaque y examínelo cuidadosamente. **NO** deseche el material de embalaje hasta que todas las partes sean examinadas. Si la desembalar el producto detecta algún daño derivado del transporte **NO LO UTILICE**

1. Coloque la estructura (ítem 1) del carro sobre una superficie plana y firme para realizar el procedimiento de montaje.
2. Inserte el eje (ítem 3) en el alojamiento del chasis de forma que ambos lados queden simétricos.
3. Proceda a colocar cada una de las ruedas (ítem 2) en su lugar.
4. Luego coloque la arandela (ítem 4) en cada extremo del eje, y finalmente inserte la chaveta metálica (ítem 5) en los orificios del extremo de cada lado del eje y proceda a abrir la misma para dejar el carro en condiciones óptimas para su uso.

INSTRUCCIONES PARA EL MONTAJE



CÓDIGO	DESCRIPCIÓN	CANTIDAD
CTH2000R1001	ESTRUCTURA DEL CARRO (CHASIS)	1
CTH2000R1002	RUEDA NEUMÁTICA 4.10/3.50-4	2
CTH2000R1003	EJE	1
CTH2000R1004	ARANDELAS DE APOYO	2
CTH2000R1005	CHAVETAS METÁLICAS	2

ESPECIFICACIONES TÉCNICAS

Capacidad máxima de carga **200Kg**
Con ruedas neumáticas de **4.10/3.50-4**
Dimensiones embalaje: **550x460x1300mm**
Peso neto **10.50kg**
Peso bruto **10.80kg**
Contenido: **1 unidad**

Importa y Comercializa: **BULONFER S.A.**
CUIT: **30-63260449-8**
Nº importador: **76430-3/9**
Ubicación: **RN 226, Km 172,5. Tandil. Buenos Aires.**
Argentina
Origen: **China**
Garantía: **6 meses**