



## PM 618

—  
Pulverizador -  
fumigador manual  
a palanca  
—

Manual de Usuario y  
Garantía



Advertencia: Lea, entienda y siga todas las instrucciones de seguridad antes de utilizar la herramienta.

—  
Más info:

[WWW.BELARRA.COM.AR](http://WWW.BELARRA.COM.AR)

**CONTENIDO**

<b>SECCIÓN</b>	<b>PÁGINA</b>
* Introducción	3
* Funciones principales	3
* Instrucciones de operación	3
* Solucionador de problemas	5
* Especificaciones técnicas	5
* Despiece	6
* Listado de partes	7

## INTRODUCCIÓN

Su herramienta tiene muchas características que harán su trabajo más rápido y fácil. Seguridad, comodidad y confiabilidad fueron tenidos como prioridad para el diseño de esta herramienta, hace fácil el mantenimiento y la operación.

**⚠️ ADVERTENCIA:** lea atentamente el manual completo antes de intentar usar esta herramienta. Asegúrese de prestar atención a todas las advertencias y las precauciones a lo largo de este manual.

## FUNCIONES PRINCIPALES

### Estructura, principios de trabajo y características:

La maquina está compuesta de:

- Contenedor de líquido
- Bomba y cámara de aire
- Sistema de spray (Incluye manguera de goma y componentes: Interruptor, spray, eje y cabezal)
- Brazo de operación y componentes
- Correa de mochila

### PRINCIPIO DE TRABAJO

Mediante un movimiento del brazo de operación y sus componentes, la bola de la bomba se levanta hacia arriba y hacia abajo lo que permite que la bola de sello se encienda y se apague. Esto produce una elevación en la presión de aire dentro de la cámara de líquido lo cual produce una fuerza de empuje que fuerza a escapar de la cámara el líquido que esta contiene. El líquido puede viajar de esta manera por el sistema de esparcido como spray.

### CARACTERÍSTICAS:

- La forma externa del container es una imitación de la curva de la espalda humana, lo cual la hace cómoda para el usuario. Esta construida mediante el método de moldeo por soplado. La parte inferior del container se encuentra conectado con un perno fijador. No daña ni produce pérdidas.
- La bomba y cámara de aire se encuentra fijada en la boca del contenedor. La cubierta se ajusta herméticamente a la boca del contenedor. Si la cubierta no se encuentra fijada herméticamente puede provocar desgastes unilaterales e incrementar la intensidad de la labor.
- Varios cabezales de spray pueden ser colocadas para ser utilizadas en diferentes tareas, para mejorar mejores efectos de rociado.
- Los materiales elegidos para esta herramienta son resistentes a la alcalinidad de los ácidos y a la corrosión. La máquina esta sellada herméticamente y es muy durable.

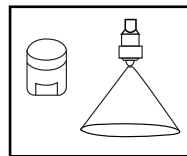
## INSTRUCCIONES DE OPERACIÓN

Antes de la utilización de la herramienta por favor desajuste la tapa del cabezal de la herramienta, coloque el líquido a rociar a través del filtro muy lentamente, y luego cierre la tapa firmemente y colóquese la máquina en su espalda.

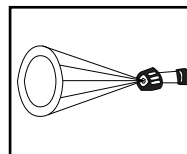
Luego de elevar la presión de la cámara de líquido, se encuentra listo para la operación de rociado. Esta operación puede ser punteo de spray u operación continua, al mismo tiempo, ajuste la tuerca del spray de acuerdo a los requerimientos de los cultivos para mejorar la calidad del rociado.

Elija el cabezal del spray adecuadamente según el trabajo a realizar. Incluidos con la máquina se incluyen 3 cabezales de rociado:

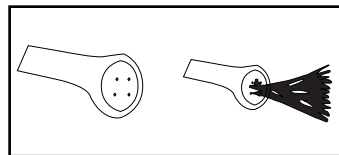
- **Spray abanico:** Este spray es de un rociado parejo y es adecuado para cosechas pequeñas. Util para rociar mata hierba. Mantenga el cabezal estable y el rociado en dirección al viento



- **Spray cónico:** Este spray puede ser utilizado para rociar pesticidas e insecticidas, para prevenir enfermedades y matar insectos. Rocíe a la misma dirección del viento.



- **Spray con agujeros:** Este spray puede ser utilizado para cosechas muy altas y árboles frutales. Es ideal para rociado rápido de materiales.



### PUNTOS DE ATENCIÓN

**⚠ PELIGRO:** Este rociador no fue diseñado para ser utilizado para rociar líquidos inflamables, de esta manera se podrán provocar incendios, explosiones y dañar el cuerpo del operario.

- Antes de encender la herramienta, no aplique mucha fuerza para manejar el brazo de bombeo continuamente. Evite dañar la máquina debido a la sobrepresión.
- Mientras rocíe el pesticida, el usuario debe estar vestido apropiadamente con mascarillas y guantes para evitar que el pesticida toque la piel del usuario y la ingesta. No rocíe pesticida en dirección al viento. No rocíe el pesticida a otras personas, animales o alimentos. No opere la herramienta bajo altas temperaturas por un tiempo prolongado.
- Cuando maneje la herramienta con pesticidas, debe cumplir con las normas de seguridad regulares para el manejo de químicos tóxicos.
- Se prohíbe estrictamente la utilización de productos altamente tóxicos y altamente residuales para matar insectos en vegetales, melones, frutas, hierbas medicinales y té. Controle el período de seguridad del pesticida antes de aplicarlo sobre estos productos.
- El pulverizador no puede contener líquidos calientes. Si se encontrara algún daño o corrosión en el contenedor, daños en la manguera o bloqueos en el cabezal del spray, debe discontinuar la utilización del producto.
- Luego de la operación limpie el pulverizador, para evitar la corrosión del contenedor y el bloqueo del cabezal del spray. Esto también evita la mezcla interna de diferentes productos en la herramienta.
- Si el rociador no fue utilizado por un período de tiempo prolongado, agregue vaselina a la arandela de sellado y a todas las partes activables para mejorar la operación.
- Luego de su utilización el pulverizador debe ser guardado en un lugar seco. Manténgalo fuera del alcance de los niños.

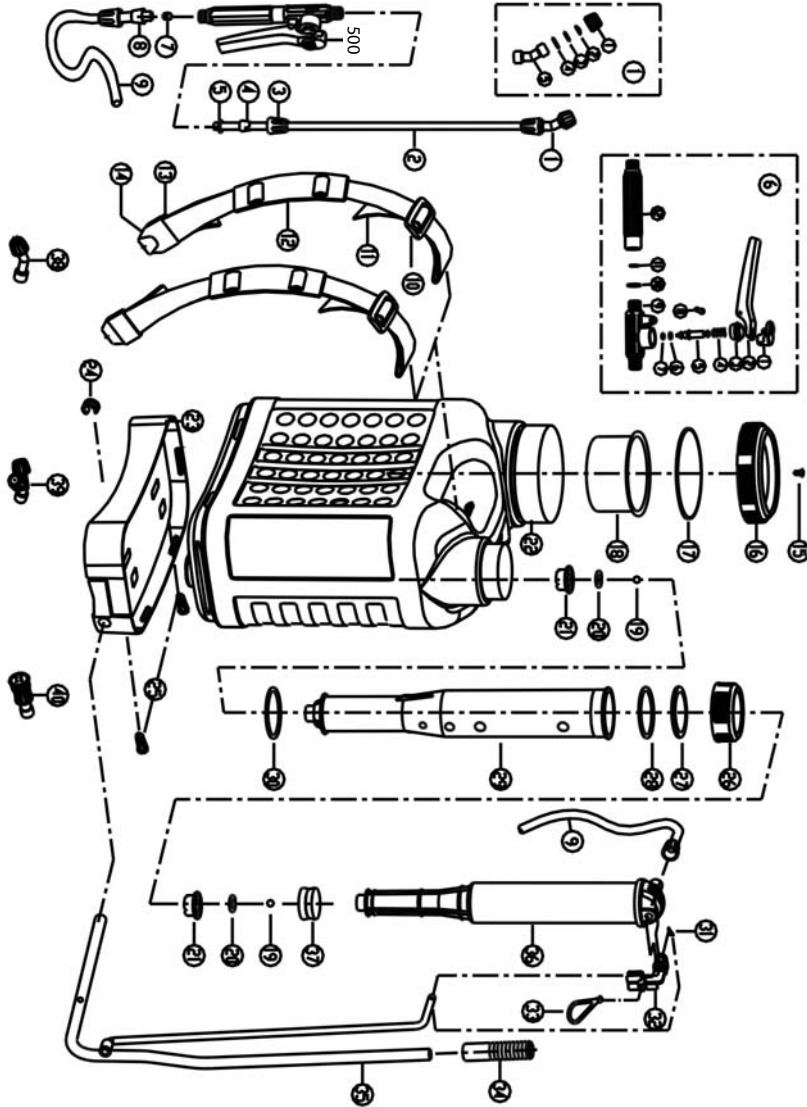
**SOLUCIONADOR DE PROBLEMAS**

Problema	Causa	Solución
Pérdida y rociado desperejo	La placa base se encuentra dañada o no ajustada firmemente	Intercambie la placa base o ajuste firmemente
Cuando se sienten vibraciones, el brazo siente mucha presión	Cabezal de rociado o filtro bloqueado	Limpie el filtro y el cabezal de rociado. Agregue vaselina a las partes activables
Baja Presión	Corrosión en el contenedor o en la bola selladora	Cambie el contenedor o la bola selladora
Cuando sacude el brazo de operación no siente presión	La bola selladora fue removida o esta perdida	Coloque la bola selladora correctamente

**ESPECIFICACIONES TÉCNICAS**
**DATOS TÉCNICOS**

PRESIÓN DE TRABAJO	0,3 ~ 0,4Mpa
CAPACIDAD	18L

**DESPIECE PM 618**



## LISTADO DE PARTES PM 618

Item	Código	Descripción	Description
1	PM618R1001	BOQUILLA	TAPER NOZZLE
1-1	PM618R1001-1	TAPA DE BOQUILLA	NOZZLE CAP
1-2	PM618R1001-2	TUERCA	NOZZLE NUT
1-3	PM618R1001-3	ANILLO CONICO	NOZZLE CONICAL RING
1-4	PM618R1001-4	O RING	NOZZLE O RING
1-5	PM618R1001-5	DOBLEZ	NOZZLE BEND
2	PM618R1002	TUBO	TUBE
3	PM618R1003	TUERCA	TUBE NUT
4	PM618R1004	MANGA	SLEEVE
5	PM618R1005	O RING	O RING 15*3
500	PM618R1500	INTERRUPTOR	SWITCH
6-1	PM618R1006-1	TAPON	CAP
6-2	PM618R1006-2	GATILLO	TRIGGER
6-3	PM618R1006-3	TUERCA	NUT
6-4	PM618R1006-4	RESORTE	SPRING
6-5	PM618R1006-5	VALVULA	VALVE
6-6	PM618R1006-6	O RING	O RING 9.5*1.9
6-7	PM618R1006-7	ANILLO SELLADOR	SEAL RING
6-8	PM618R1006-8	PERNO	PIN
6-9	PM618R1006-9	CUERPO DE INTERRUPTOR	SWITCH BODY
6-10	PM618R1006-10	O RING	HANDLE O RING
6-11	PM618R1006-11	FILTRO	FILTER
6-12	PM618R1006-12	MANIJA	HANDLE
7	PM618R1007	MANGA	SLEEVE
8	PM618R1008	AGUJERO DE TUBO	PIPE SOCKET
9	PM618R1009	TUBO	PIPE
10	PM618R1010	PINZA	CLAMP
11	PM618R1011	CORREA	BELT
12	PM618R1012	AMORTIGUADOR	CUSHION
13	PM618R1013	INSERTO	INSERT
14	PM618R1014	GANCHO	HOOK
15	PM618R1015	ENCHUFE DE AIRE	AIR PLUG
16	PM618R1016	TAPON	CONTAINER CAP
17	PM618R1017	ANILLO SELLADOR	BIG SEAL RING
18	PM618R1018	FILTRO	BIG FILTER
19	PM618R1019	BOLILLA DE ACERO	STEEL BALL
20	PM618R1020	O RING	O RING 20.5*2.5
21	PM618R1021	TAPON SELLADOR	SEAL CAP
22	PM618R1022	CONTENEDOR	CONTAINER
23	PM618R1023	BASE	BASE
24	PM618R1024	TRABA	LOCK
25	PM618R1025	PERNO	PIN
26	PM618R1026	TAPON	CAP
27	PM618R1027	ANILLO	WOOL RING
28	PM618R1028	ANILLO SELLADOR	SEAL RING
29	PM618R1029	BOTE	CANISTER
30	PM618R1030	O RING	O RING 73*3.1
31	PM618R1031	PERNO	PIN 2*30
32	PM618R1032	PINZA	ROCKER CLAMP
33	PM618R1033	ANILLO	ROCKER RING
34	PM618R1034	MANGA	ROCKER SLEEVE
35	PM618R1035	BALANCIN	ROCKER ASSY
36	PM618R1036	TUBO DE AIRE	AIR TUBE
37	PM618R1037	MANGA PLASTICA	PLASTIC SLEEVE
38	PM618R1038	BOQUILLA SELECTORA	SECTOR NOZZLE
39	PM618R1039	BOQUILLA DOBLE 30°	30 DEGREE DUAL NOZZLE
40	PM618R1040	BOQUILLA AJUSTABLE	4H. ASJUSTABLE NOZZLE

## GARANTÍA

### PRESCRIPCIONES DE LA GARANTÍA

En su carácter de IMPORTADOR, garantiza este producto por el término de 6 (seis) meses corridos, contados desde la fecha de compra asentada en esta GARANTÍA y acompañada de la FACTURA de compra.

1. Las herramientas eléctricas ESTÁN GARANTIZADAS contra eventuales DEFECTOS O FALLAS DE FABRICACIÓN debidamente comprobados.
2. Dentro del periodo de GARANTÍA de las piezas o componentes que se compruebe, a juicio exclusivo de nuestros técnicos, que presenten defectos de fabricación o fallas de funcionamiento, serán reemplazadas, reparadas o sustituidas en forma gratuita por los servicios mecánicos oficiales contra la presentación de este CERTIFICADO de GARANTÍA y la FACTURA DE COMPRA, esto último es una CONDICIÓN EXCLUYENTE para la aplicación de la GARANTÍA.
3. Para efectivizar el cumplimiento de la GARANTÍA, el comprador podrá optar por presentar el producto en cualquiera de nuestros servicios mecánicos oficiales. En aquellos casos en que el producto deba ser transportado al servicio mecánico más cercano deberá previamente comunicarse con SERVICIO TECNICO o con nuestro Servicio Central al (0249) 445-2121 interno 409 (conmutador), a los efectos de coordinar el traslado.
4. Efectuado el pedido de GARANTÍA, el Servicio Autorizado debe entregar al cliente un COMPROBANTE debidamente confeccionado, donde además debe figurar el plazo máximo de cumplimiento del mismo, con el cual el cliente puede efectuar el reclamo.
5. El plazo máximo de cumplimiento de la reparación efectuada durante la vigencia de la GARANTÍA, será de 30 días a partir de la recepción del pedido efectuado por el comprador, con la exclusión de aquellas reparaciones que exijan piezas y/o repuestos importados, casos estos en que el plazo de cumplimiento será de 60 días y el tiempo de reparación quedará condicionado a las normas vigentes de importación de partes. El tiempo que demandare el cumplimiento de la GARANTÍA será adicionado al plazo original de vigencia.

### ATENCIÓN :

**QUEDA EXPRESAMENTE ACLARADO E INFORMADO QUE SE EXCLUYEN DE LA COBERTURA POR GARANTÍA A LOS DEFECTOS ORIGINADOS POR:**

1. Uso inadecuado, abusivo o fuera de las posibilidades de la máquina.
2. Instalaciones eléctricas deficientes o inadecuadas.
3. Conexión de la máquina en voltajes incorrectos.
4. Desgaste natural de las piezas.
5. Los daños ocasionados por aguas duras o sucias y los daños ocasionados por el funcionamiento en seco en hidrolavadoras y bombas de agua.
6. Daños por golpes, ingreso de materiales extraños al interior del equipo, aplastamiento o abrasión.
7. En los motores nafteros de ciclo de 2 Tiempos, los daños ocasionados por mezclas incorrectas de nafta-aceite, lubricantes inapropiados, combustible inapropiado, combustible de mala calidad o contaminados.
8. En los motores de ciclo de 4 Tiempos nafta o diesel según corresponda , los daños ocasionados por combustible inapropiado, combustible de mala calidad o contaminados y falta de lubricación total o parcial y el uso de lubricantes inapropiados.

### ATENCIÓN - MUY IMPORTANTE

Leer y atender todas las INDICACIONES detalladas en el MANUAL DE USUARIO y a las recomendaciones bridadas por el comercio donde adquirió el producto harán de su compra una buena inversión, dedique unos minutos a familiarizarse con el producto antes de utilizarlo.

1. ESTA GARANTÍA CADUCA AUTOMÁTICAMENTE SI LA HERRAMIENTA FUE INTERVENIDA POR TERCEROS.
2. Este producto sólo deberá ser conectado a la red del voltaje indicado en la chapa de identificación de la máquina.
- 2.1. Las maquinas de soldadura tienen un consumo eléctrico muy elevado, acondicione apropiadamente su instalación y ficha toma corriente
3. Conserve este certificado de GARANTÍA, junto con la FACTURA DE COMPRA para futuros reclamos.
4. Si tiene alguna duda sobre el funcionamiento o procedimiento de puesta en marcha consulte vía mail a 'serviciotecnico@bulonfer.com.ar' o telefónicamente al importador
5. SI LA MÁQUINA DEBE ENVIARSE A SERVICIO TÉCNICO YA SEA PARA SU REPARACIÓN EN GARANTÍA, SERVICE O CUALQUIER OTRA CIRCUNSTANCIA, la misma DEBERÁ ENVIARSE EN SU EMBALAJE ORIGINAL. Le recordamos que no se reconocerá ningún importe en concepto de resarcimiento si el mismo sufriera en su traslado algún faltante, daño y/o rotura por falta del embalaje correspondiente. Además le solicitamos que coloque un breve detalle de la falla para orientar al técnico en la revisión del producto.

Consulte la nómina de servicios técnicos autorizados en nuestro departamento de Atención Al Cliente: (0249) 445-2121 interno 409 o en nuestra página web: [www.belarra.com.ar](http://www.belarra.com.ar)

**MODELO:** \_\_\_\_\_  
**FECHA DE COMPRA:** \_\_\_\_\_  
**DIRECCIÓN:** \_\_\_\_\_  
**N° SERIE:** \_\_\_\_\_  
**COMERCIO VENDEDOR:** \_\_\_\_\_

**BULONFER S.A.**