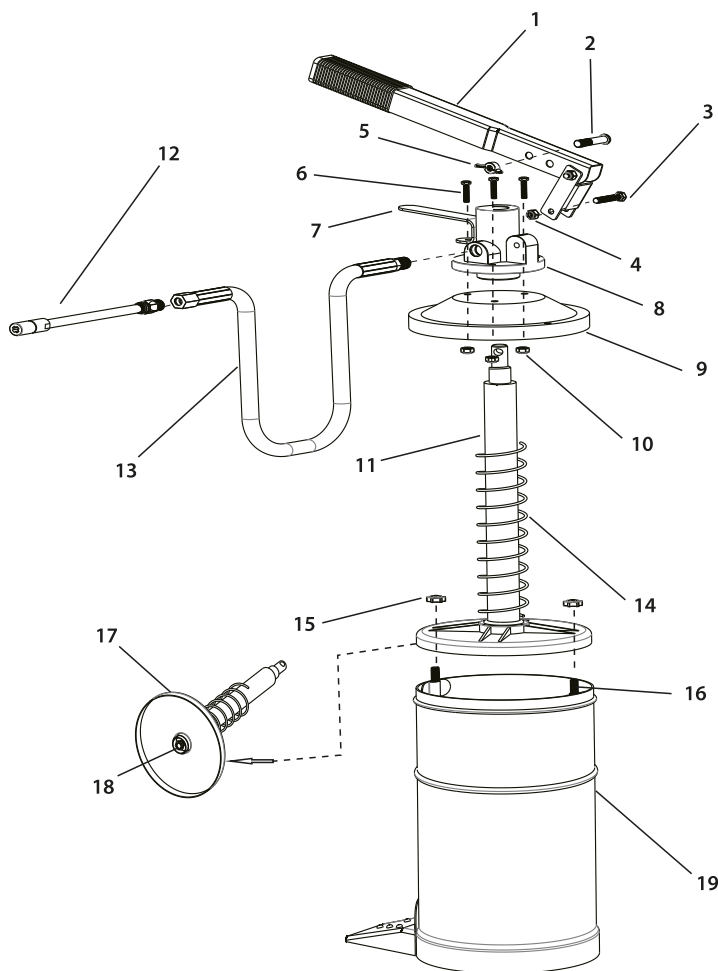


ENGRASADORA MANUAL HOGAR 601.EMH100000

PLANO DE ENSAMBLAJE

Listado de Partes



1. Palanca de la bomba	11. Succionador
2. Bulón M8X42mma	12. Pico pistola
3. Bulón M6X25mm	13. Tubo de la bomba
4. Tuerca M6	14. Resorte
5. Tuerca M8	15. Tuerca M6
6. Bulón M6X20mm	16. Pernos de ajuste M6
7. Manija	17. Bandeja de succión
8. Base	18. Succionador
9. Tapa de la bomba	19. Cuerpo de la Bomba
10. Tuerca M6	

DATOS TÉCNICOS

Capacidad máxima	10 Lt.
Diámetro de la rosca	1 mm.
Manguera	1,5 mt.
Presión de salida	4000psi
Peso	6 kg.



Cuidados y Mantenimiento

1. Incline la bomba unos 20/30 grados y destaparla, quite el kit que presuriza la bomba de grasa manual accionada por resorte. Luego agregue la grasa en la bomba e instale el kit nuevamente.
2. Elija la grasa adecuada para cada uso.
3. No doble la manguera de alta presión cuando la use. Evite pisarla, ponerle peso o elementos filosos para no dañarla.
4. Cuide el pico de la manguera, no dañe la precisión de las piezas.
5. No use la bomba si no hay suficiente grasa en el barril para evitar que la bomba se caliente y destruya todos los anillos.
6. Mantenga limpio el sistema interno de la grasera, evitando que el tubo interno aspire suciedad.



Importante

Esta bomba NO se puede utilizar para gasolina, aceite lubricante, diesel, de cocina, etc.